

# Datenblatt

## EVC 10



Der neue Twincharger. Perfekt für den Parkplatz der Zukunft.

Zwei Ladepunkte in einer kompakten Form und allen Schutzkomponenten für einen effizienten und schnellen Anschluss. Mit der EVC 10 lassen sich besonders größere Parkplätze ideal ausrüsten.

## Highlights



Bis zu 22kW AC-Ladeleistung konstant bis 50 °C



OCPP Lastmanagement inklusive



FI-Schutzschalter Typ A integriert



Verbindung zum IT-Backend über OCPP 1.6J



MID-konforme Messung - Eichrechtskonform ab 09/23



Drahtlos konfigurieren über WLAN



Online über Mobilfunk, LAN und WLAN



Praktisches 7" TFT-Display



## Highlights

### Transparente Einsicht, vorbereitet für die Ihre Abrechnung

Dank des großen Zählerfensters über dem Stecker ist für den Nutzer **der Zählerstand jederzeit einsehbar**. MID- oder eichrechtskonforme Zähler (ab 09/23) sind in jeder Version der EVC 10 enthalten und ermöglichen so **die Installation als Ladeinfrastruktur für Flotten und Kunden**.



### Mit angeschlagenen Ladekabeln perfekt für Flotten geeignet

Wenn es besonders schnell und komfortabel gehen soll kann die EVC 10 mit fest angeschlagenen Typ 2 Ladekabeln ausgestattet werden. So wird **Zeit beim Handling gespart** und das Aufwickeln von nassen Ladekabeln gehört der Vergangenheit an.

### Praktisches Zubehör für eine vielseitige Montage

Neben der klassischen Wandmontage ist die Installation über die **optional erhältliche Stele möglich**. Dabei lassen sich wahlweise **eine oder zwei EVC 10 platzsparend errichten**.



# Technische Daten

## Allgemeine Informationen

Lademodus	AC, Mode 3
Anzahl Ladepunkte	2
Ladeanschluss	Typ-2 Steckdose; optional mit Typ-2 Ladekabel
Länge Ladekabel (optional)	5 -7 m
IT-Backend-Anbindung	OCPP 1.6 JSON
Authentifizierung	Freies Laden, RFID, App, OCPP
Verpackungsmaße (HxBxT)	640 x 540 x 315 mm

## Mechanische Daten

Montageart	Wand- oder Stelenmontage
Gehäusematerial	Kunststoff (5VA flammhemmend)
Abmessungen (HxBxT)	600 x 425 x 238 mm
Gewicht	14 kg

## Elektrische Daten

Maximale Ladeleistung pro Ladepunkt	22 kW
Input: Nennspannung, Anzahl Phasen	1-P; 230 Vac TOL. 10%, 50/60 Hz 3-P; 400 Vac TOL. 10%, 50/60 Hz
Input: Stromstärke	10 - 32 A
Output: Spannung	230 - 400 V <sub>ac</sub>
Output: Stromstärke	10 - 32 A (regelbar)
Absicherung	2 x FI Typ A & DC-Fehlerstromerkennung 6 mA Leitungsschutzschalter 40 A
Zusätzliche Eingänge	Potentialfreier Kontakt zum Lastabwurf Schützklebeüberwachung (230 V)
Erdungssystem	3L+N+PE (TN,TT)
Schutzklasse	Klasse I
Enthaltene Schutzeinrichtungen	Überstrom, Überspannung, Unterspannung, Übertemperatur, Kurzschluss, Steckdosensperre, Überspannung/Blitz, Erdschluss, Erkennung von Phasenumkehr

## Technische Daten

### Konnektivität

Kommunikationsschnittstellen (optional)	WLAN, LAN, Mobilfunk (2G/3G/4G)
Kommunikationsprotokolle zu IT-Backends	OCPP 1.6 JSON
Kommunikationsprotokolle zu Drittgeräten	Modbus TCP/IP (RS485)
User Interface	Display
Statusanzeige	Multicolor-LED-Statusanzeige (einstellbar)
Display	7" Color TFT LCD
Authorisierung	Freies Laden, RFID, OCPP remote

### Zertifizierungen

IP-Schutzgrad	IP 54
Schlagfestigkeit	IK 10
Zähler / Eichrecht	2 x MID-Zähler / eichrechtskonform 09/23
Zulassungen	CE, RoHS, REACH, GPSD, WEEE
Normen	IEC 61851-1, IEC 61851-22, IEC 60950-1, IEC 60950-22, IEC TS-62763, IEC 61851-21-2, EN 61000-6-1, EN 61000-6-2, EN 61000-6-3, EN 61000-6-4, EN 301 489-1, EN 301 489-17, EN 301 489-52, EN 301 489-3

### Umgebungsbedingungen

Betriebstemperatur	-25°C bis +50 °C
Feuchtigkeit	5 % - 95 %
Einsatzbereiche	Innen- und Außenbereich
Arbeitshöhe über NN	0 - 2000 m

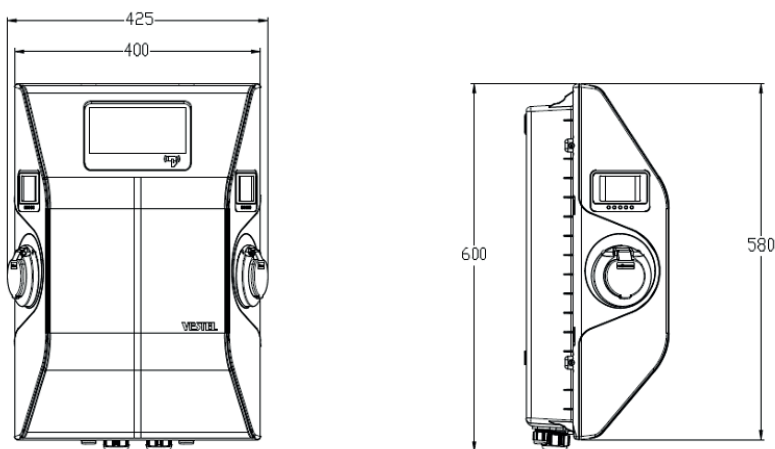
# Technische Daten

## Produktvarianten

### EVC 10

EVC10-AC22SWLAD	Auf Anfrage
EVC10-AC22SWLAD-T2P	Auf Anfrage
EVC10-AC22SWLAD-EICH (ab 9/2023)	Auf Anfrage
EVC10-AC22SWLAD-EICH-T2P	Auf Anfrage

## Technische Zeichnung



## Zubehör

### EVC 10

Standfuß EVC 10 Dual	Auf Anfrage
MID KL6934 (für Lastmanagement Anwendung < 100A)	10126454
MID KL6944 (für Lastmanagement Anwendung > 100A)	10126455

**Vestel Holland B. V.**

Germany Branch Office

Parkring 6

D-85748 Garching b. München

[www.vestel-echarger.com](http://www.vestel-echarger.com)

[evc@vestel-germany.de](mailto:evc@vestel-germany.de)

+49 89 55295-0

Version: 1.0 | 03/2023

© Copyright 2023 VESTEL Holland B.V. Alle Rechte vorbehalten.

Dieses Dokument darf ohne schriftliche Genehmigung weder ganz noch auszugsweise kopiert oder in jeglicher Art und Form reproduziert werden. Alle Abbildungen in diesem Dokument dienen nur als Beispiel und können von dem ausgelieferten Produkt abweichen. Alle Angaben in diesem Dokument können ohne vorherige Ankündigung angepasst werden.

**VESTEL**