

Datenblatt

EVC 06

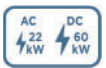


Schlank aber leistungsstark. Zwei Fahrzeuge gleichzeitig laden.

Die EVC 06 lässt urbanes Schnellladen gut aussehen.

Mit bis zu drei Ladepunkten in einem robusten Gehäuse auf kleinstem Raum bietet die EVC 06 eine ideale Ladelösung für Flotten und Kundenparkplätze.

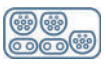
Highlights



Laden mit bis zu 60 kW DC und 22 kW AC



OCPP Lastmanagement inklusive



Bis zu 3 Ladepunkte pro Ladestation wählbar



Verbindung zum IT-Backend über OCPP 1.6J



Paralleles Laden von zwei Fahrzeugen möglich



Individualisierungsmöglichkeit für Kundenbranding



Online über Mobilfunk, LAN und WLAN



Praktisches 10,4“ Touch-Display



Highlights

Platzsparend installierbar dank kleiner Standfläche

Mit **nur 421 mm Tiefe** kann die EVC 06 auch an beengten Standorten, sogar direkt vor einer Wand, aufgestellt werden. Dies gibt dem Betreiber der Ladestation mehr Möglichkeiten, Ladepunkte zu installieren. Das elegante zweiteilige Design lässt die EVC 06 noch schlanker erscheinen.



Eindeutige Fernkommunikation und ideale Bedienung über Touch-Display

Die Interaktion mit dem Benutzer ist entscheidend. Dank **großen Status-LEDs** kann bereits von weitem erkannt werden, **ob die Ladestation frei, besetzt oder reserviert ist.**

Über die **resistive Touch-Technologie** des Displays kann der Bildschirm auch unter schwierigen Wetterbedingungen oder mit Handschuhen bedient werden.

Bereit für Ihr Branding, mittels großer und leicht zu nutzender Flächen

Ihre Marke sollte im Mittelpunkt stehen und für jeden sichtbar sein. Deshalb verfügt die EVC 06 über einen großen und einfach zu nutzenden **Folierungsbereich** auf der Vorderseite. Optional kann das Produkt auch **schlüsselfertig inkl. Corporate Design** bestellt werden, was eine komplette Folierung der Ladestation beinhaltet.



Technische Daten

Allgemeine Informationen

Lademodus	AC, Mode 3 / DC, Mode 4
Anzahl Ladepunkte	2 - 3
Ladeanschluss	AC: Typ 2 Buchse, DC: CCS Kabel
Länge Ladekabel	3,5 - 5 m
IT-Backend-Anbindung	OCPP 1.6 JSON
Authorisierung	Freies Laden, RFID, OCPP remote
Verpackungsmaße (HxBxT)	2000 x 950 x 590 mm

Mechanische Daten

Montageart	Standmontage
Gehäusematerial	Metallgehäuse
Abmessungen (HxBxT)	1754 x 684 x 421 mm
Gewicht	280 kg

Elektrische Daten

Maximale Ladeleistung pro Ladepunkt	AC: 22 kW; DC: 60 kW
Input: Nennspannung, Anzahl Phasen	400 Vac TOL. 10% , 50/60 Hz, 130 A
Output: Spannung	CCS: 200 - 920 V _{dc} Typ 2: 400 V _{ac}
Output: Stromstärke	CCS: 200 A, Typ 2: 32 A
Leistungsfaktor, Wirkungsgrad	> 0.98, > 95 %
Eigenverbrauch im Standby	< 100 W
Erdungssystem	3L+N+PE (TN, TT)
Schutzklasse	Klasse I
Enthaltene Schutzeinrichtungen	Fehlerstromerkennung, Isolationsüberwachung, Überstrom, Überspannung, Unterspannung, Erdschluss, Übertemperatur, Überspannung/Blitz

Technische Daten

Konnektivität

Kommunikationsschnittstellen	WLAN, LAN, Mobilfunk (2G/3G/4G)
Kommunikationsprotokolle zu IT-Backends	OCPP 1.6 JSON
Kommunikationsprotokolle zu Drittgeräten	Modbus TCP/IP
Freischaltungsarten	RFID, OCPP, Kartenterminal (optional)
User Interface	Resistiver Touchscreen
Statusanzeige	Helle LED pro Ladepunkt
Display	10.4" Color Touch TFT LCD (4:3)

Zertifizierungen

IP-Schutzgrad	IP 54
Schlagfestigkeit	IK 10
Zähler / Eichrecht	MID-Zähler
Zulassungen	CE, RoHS, REACH, GPSD, WEEE
Normen	IEC 61000-6-2/3, IEC62196-1/3, IEC 61851-1/23/24, ISO 15118-1/2/3, DIN 70121

Umgebungsbedingungen

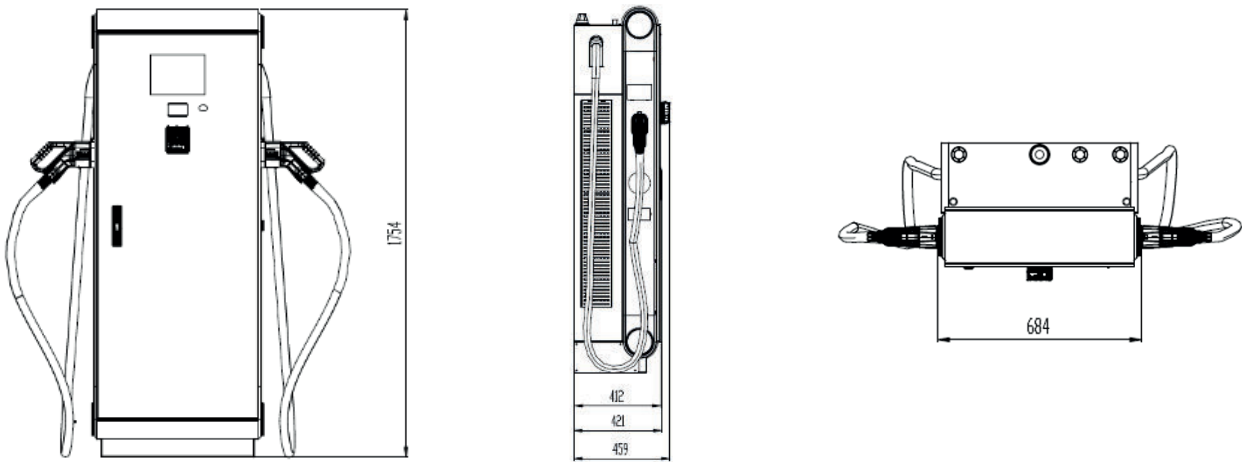
Betriebstemperatur	-35°C bis +50 °C (Derating beginnt ab +40 °C)
Feuchtigkeit	5 % - 95 % (nicht kondensierend)
Kühlung	Aktive Kühlung über Lüfter
Einsatzbereiche	Innen- und Außenbereich
Arbeitshöhe über NN	0 - 2000 m

Technische Daten

Produktvarianten

EVC 06	DC 60 kW / 30 + 30 kW	
EVC06 - DC60CCS	DC: 60 kW AC: 22 kW	2 x CCS, 1 x Typ 2
EVC06 - DC60CS	DC: 60 kW AC: 22 kW	1 x CCS, 1 x Typ 2
EVC06 - DC60C	DC: 60 kW	1 x CCS
EVC06 - DC60CC	DC: 60 kW	2 x CCS

Technische Zeichnung



Enthaltenes Zubehör

EVC 06

M20 Bolzenanker x4

Schraubenschlüssel M50 x M40

M12 Schrauben x4

1 set (x2) Schlüssel

RJ45 Stecker

Vestel Holland B. V.

Germany Branch Office

Parkring 6

D-85748 Garching b. München

www.vestel-echarger.com

evc@vestel-germany.de

+49 89 55295-0

Version: 1.0 | 03/2023

© Copyright 2023 VESTEL Holland B.V. Alle Rechte vorbehalten.

Dieses Dokument darf ohne schriftliche Genehmigung weder ganz noch auszugsweise kopiert oder in jeglicher Art und Form reproduziert werden. Alle Abbildungen in diesem Dokument dienen nur als Beispiel und können von dem ausgelieferten Produkt abweichen. Alle Angaben in diesem Dokument können ohne vorherige Ankündigung angepasst werden.

VESTEL