

## Datenblatt

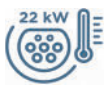
EVC 04 EICH



Der vielseitige Allrounder. Jetzt auch eichrechtskonform.

Die eichrechtskonforme EVC 04 kann vom Flottenfahrzeug zu Hause bis zur Installation als öffentlicher Ladeplatz universell eingesetzt werden. Intuitive Bedienung steht mit dem hellen Display und Multicolor-LED-Ring im Vordergrund.

## Highlights



Bis zu 22 kW AC-Ladeleistung konstant bis 50 °C



Lastmanagement für bis zu 32 Ladepunkte inklusive



Angeschlagenes Ladekabel mit 5 m Länge (optional)



Verbindung zum IT-Backend über OCPP 1.6J



Online über Mobilfunk, LAN und WLAN



Drahtlos konfigurieren über WLAN



Lastmanagement über Master-Slave-System nutzbar



Praktisches 4,3" TFT-Display



## Highlights

### Eichrechtskonforme Abrechnung und transparente Einsicht für den Nutzer

Besonders wenn es um Transparenz und Abrechnungsvorgänge geht, ist eine eichrechtskonforme Ladestation unverzichtbar. Die **EVC 04 ist vollständig zertifiziert nach deutschem Eichrecht** und kann mit unterschiedlichen IT-Backends kombiniert werden. Das Fenster an der Seite lässt zudem eine einfache und komfortable Prüfung für jeden Nutzer zu.



### Eindeutige und intuitive Nutzerführung über Display und LED-Ring

Eine intuitive Nutzerführung und eindeutige Kommunikation erhöhen den Bedienkomfort und vermeiden Anfragen beim Kundendienst.

Mit dem hellen Multicolor-LED-Ring kann bereits von weitem der Ladezustand eingesehen werden. Über das **individualisierbare TFT-Display** erhält der Nutzer Zusatzinformationen über den Ladevorgang, die Nutzung von Lastmanagement oder die Ladegeschwindigkeit.

### Flexibles Lastmanagement für mehr Ladepunkte am Netzanschluss

Immer mehr Ladepunkte entstehen pro Standort. Mit dem Vestel Lastmanagement können unter Einhaltung von eingestellten Obergrenzen dynamisch **mehrere Ladepunkte geregelt und so Netzanschlusskosten gespart werden.**

Das Vestel Lastmanagement kann lokal über Modbus mit bis zu 32 Ladepunkten im Master-Slave-System oder über OCPP aktiviert werden.



# Technische Daten

## Allgemeine Informationen

Lademodus	AC, Mode 3
Anzahl Ladepunkte	1
Ladeanschluss	Typ-2 Steckdose; optional mit Typ-2 Ladekabel
Länge Ladekabel (optional)	5 m
IT-Backend-Anbindung	OCPP 1.6 JSON
Authentifizierung	RFID, App, OCPP
Verpackungsmaße (HxBxT)	530 x 405 x 240 mm
Verpackungsmaße (HxBxT) - T2P	530 x 405 x 325 mm

## Mechanische Daten

Montageart	Wand- oder Stelenmontage
Gehäusematerial	Kunststoff
Abmessungen (HxBxT)	460 x 315 x 135 mm
Gewicht	5 kg
Gewicht mit Ladekabel	8,9 kg

## Elektrische Daten

Maximale Ladeleistung pro Ladepunkt	22 kW
Input: Nennspannung, Anzahl Phasen	230 - 400 V <sub>ac</sub> , 1-3
Input: Stromstärke	10 - 32 A
Output: Spannung	230 - 400 V <sub>ac</sub>
Output: Stromstärke	10 - 32 A (regelbar)
Absicherung	DC-Fehlerstromerkennung 6 mA
Zusätzliche Eingänge	Potentialfreier Kontakt zum Lastabwurf Schützklebeüberwachung (230 V)
Erdungssystem	3L+N+PE (TN,TT)
Schutzklasse	Klasse I
Enthaltene Schutzeinrichtungen	Überstrom, Überspannung, Unterspannung, Übertemperatur, Kurzschluss, Steckdoserverriegelung, Überspannung/Blitz, Erdschluss, Erkennung von Phasenumkehr

# Technische Daten

## Konnektivität

Kommunikationsschnittstellen (optional)	WLAN, LAN, Mobilfunk (2G/3G/4G)
Kommunikationsprotokolle zu IT-Backends	OCPP 1.6 JSON
Kommunikationsprotokolle zu Drittgeräten	Modbus & TCP/IP (RS485)
User Interface	Display
Statusanzeige	Multicolor-LED-Statusanzeige (einstellbar)
Display	4,3" Color TFT LCD

## Zertifizierungen

IP-Schutzgrad	IP 54
Schlagfestigkeit	IK 10
Zähler / Eichrecht	MID-Zähler, eichrechtskonform
Zulassungen	CE, UL, Eichrecht, RoHS, REACH, GPSD, WEEE
Normen	IEC 61851-1, IEC 61851-22, IEC 60950-1, IEC 60950-22, IEC TS-62763, IEC 61851-22, EN 60068-2-1, EN 60068-2-14, EN 60068-2-2, EN 60068-2-3, IEC 61000-4-5, IEC 61000-4-11, IEC 61000-4-2, EN 60068-2-6

## Umgebungsbedingungen

Betriebstemperatur	-35 °C bis +50 °C
Feuchtigkeit	5 % - 95 %
Einsatzbereiche	Innen- und Außenbereich
Arbeitshöhe über NN	0 - 4000 m

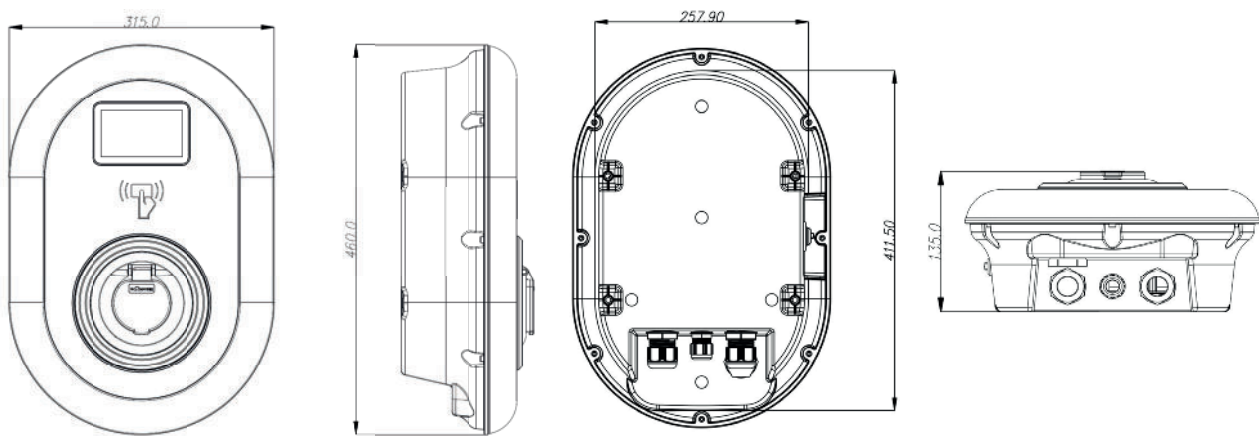
# Technische Daten

## Produktvarianten

### EVC 04 EICH

EVC04-AC22SWLD-EICH	Auf Anfrage
EVC04-AC22SWLD-EICH-T2P	Auf Anfrage

## Technische Zeichnung



## Zubehör

### EVC 04 EICH

Standfuß für EVC 04	10128538
MID KL6934 (für Lastmanagement Anwendung < 100A)	10126454
MID KL6944 (für Lastmanagement Anwendung > 100A)	10126455

**Vestel Holland B. V.**

Germany Branch Office

Parkring 6

D-85748 Garching b. München

[www.vestel-echarger.com](http://www.vestel-echarger.com)

[evc@vestel-germany.de](mailto:evc@vestel-germany.de)

+49 89 55295-0

Version: 1.0 | 03/2023

© Copyright 2023 VESTEL Holland B.V. Alle Rechte vorbehalten.

Dieses Dokument darf ohne schriftliche Genehmigung weder ganz noch auszugsweise kopiert oder in jeglicher Art und Form reproduziert werden. Alle Abbildungen in diesem Dokument dienen nur als Beispiel und können von dem ausgelieferten Produkt abweichen. Alle Angaben in diesem Dokument können ohne vorherige Ankündigung angepasst werden.

**VESTEL**